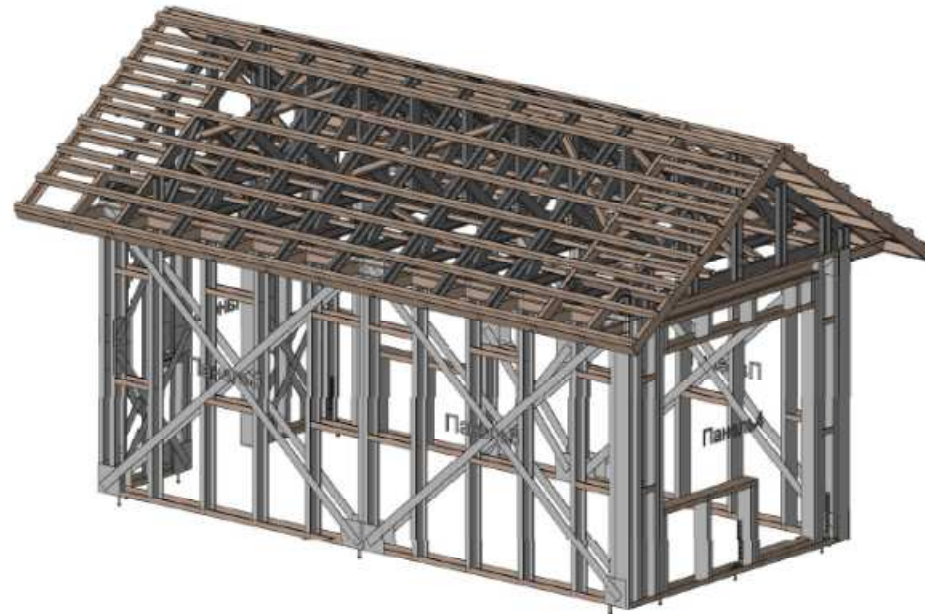
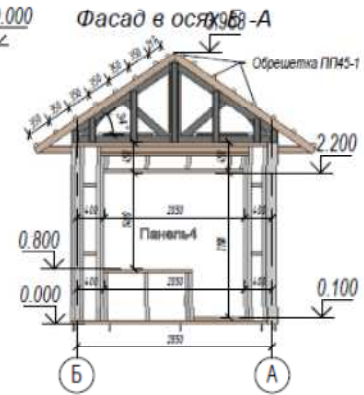
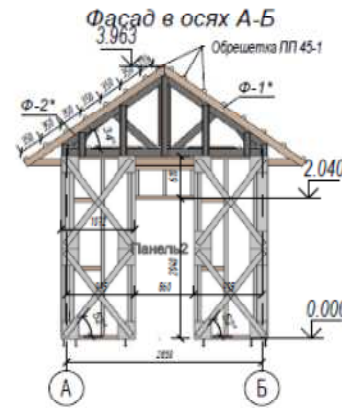
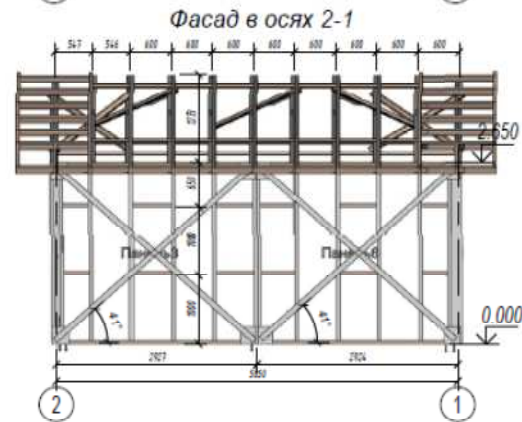


Изометрия ЛСТК



1. Лист согнуть совместно с листом

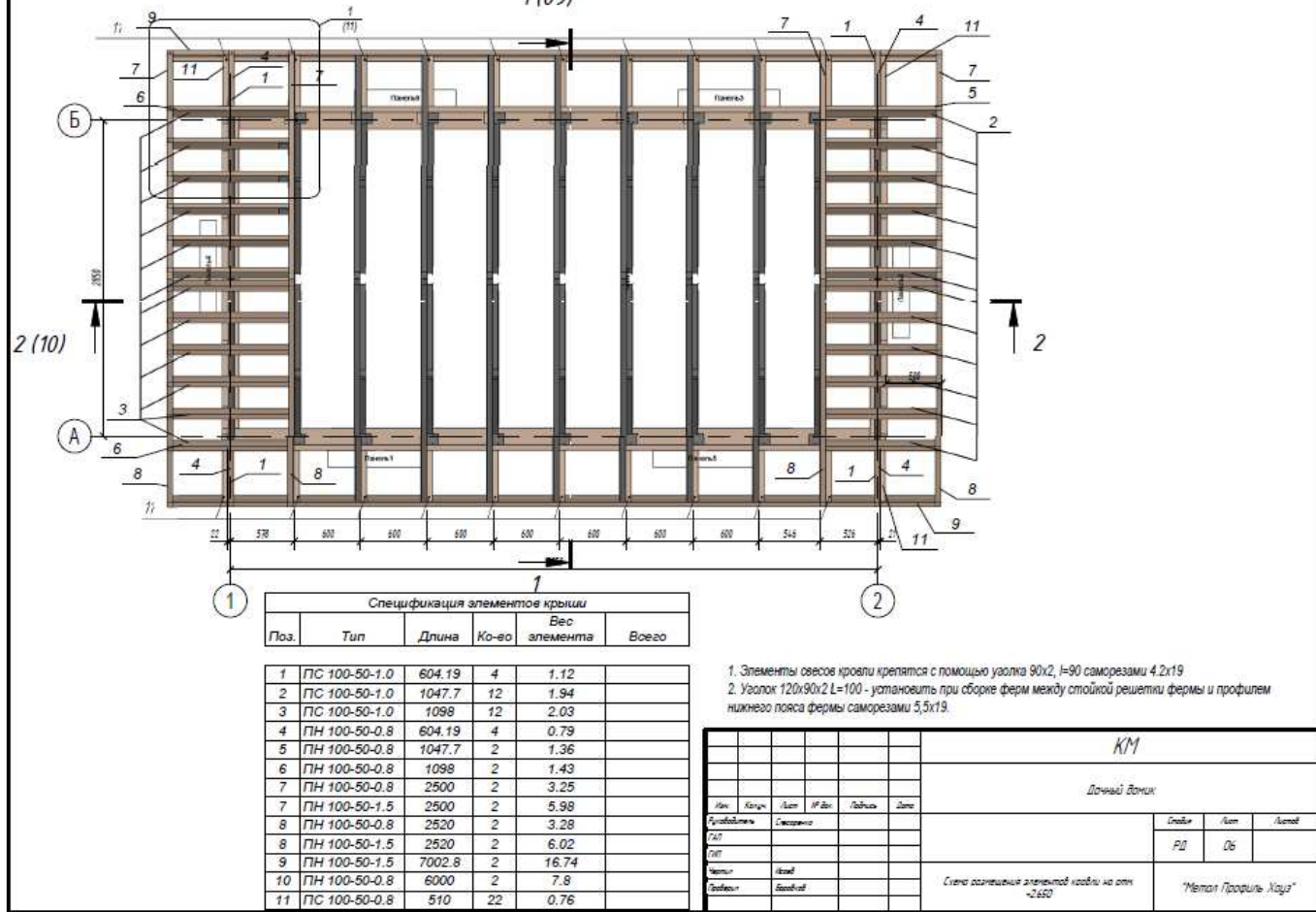
							<i>КМ</i>		
							Дочной детали		
Или	Или	Или	Или	Или	Или		Или	Или	Или
Сторона	Сторона						РД	СД	
Или									
Или	Или								
Или	Или								
							Имя файла ЛСТК		"Имя Профиля Углы"



1. Крепить горизонтальную полосу 80x1.0 в местах установки блоков стеновых панелей с обеих сторон саморезами 4, 8x19 по 2 шт в каждом пересечении.
2. Крепить раскосную полосу 80x1.0 в местах указанных на чертеже с обеих сторон стеновой панели. В углах крепить раскосную полосу к стеновым панелям через компенсаторную пластину 250x250x1.2 с обеих сторон.
3. Хидер устраивается из ПС-профиля "слизка к слизке". В местах опирания ферм на хидер, дополнительно устанавливается стифнер из ПП-профиля с обеих сторон хидера.

КМ						
Домашний Домик						
№ п/п	Контр.	Дет.	И/Д	Дет.	Дет.	Дет.
Судейская	Сварочная					
С/П						
С/П						
Метал	Алюм					
Стекло	Алюмин					
Фасад в осях 1-2 2-1 А-Б Б-А						"Метал Профиль - Казань"

Схема размещения элементов кровли на отм. +2.650  
1 (09)



Спецификация элементов кровли

Поз.	Тип	Длина	Ко-во	Вес элемента	Всего
------	-----	-------	-------	--------------	-------

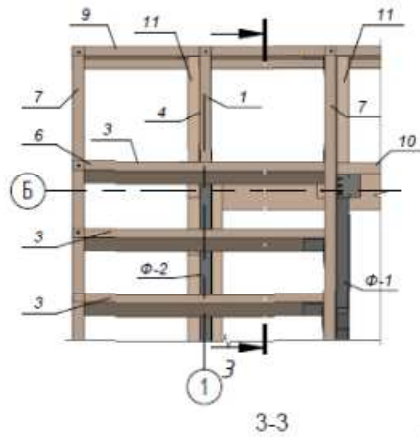
1	ПС 100-50-1.0	604.19	4	1.12	
2	ПС 100-50-1.0	1047.7	12	1.94	
3	ПС 100-50-1.0	1098	12	2.03	
4	ПН 100-50-0.8	604.19	4	0.79	
5	ПН 100-50-0.8	1047.7	2	1.36	
6	ПН 100-50-0.8	1098	2	1.43	
7	ПН 100-50-0.8	2500	2	3.25	
7	ПН 100-50-1.5	2500	2	5.98	
8	ПН 100-50-0.8	2520	2	3.28	
8	ПН 100-50-1.5	2520	2	6.02	
9	ПН 100-50-1.5	7002.8	2	16.74	
10	ПН 100-50-0.8	6000	2	7.8	
11	ПС 100-50-0.8	510	22	0.76	

1. Элементы свесов кровли крепятся с помощью уголка 90x2, l=90 саморезами 4.2x19
2. Уголок 120x90x2 L=100 - установить при сборке ферм между стойкой решетки фермы и профилем нижнего пояса фермы саморезами 5.5x19.

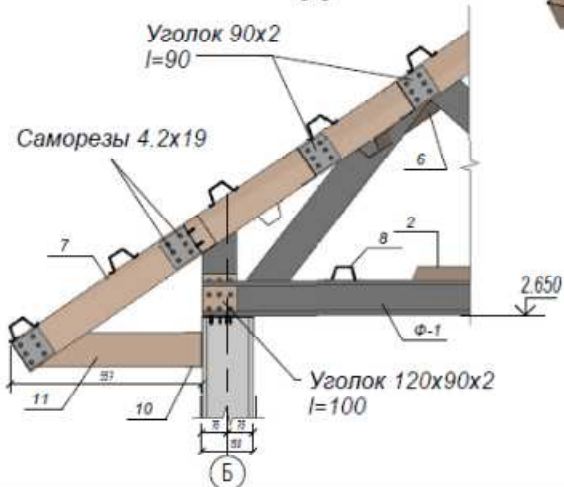
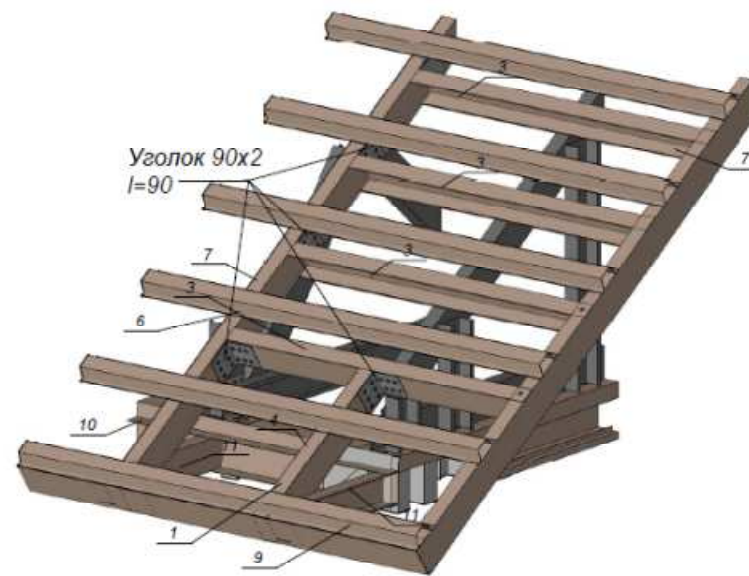
КМ					
Дачный домик					
Имя	Класс	Возраст	ИР до	Лайка	Дата
Рубрикация	Смещение				
Тип					
Материал	Использование				
Состояние	Вид				
Схема размещения элементов кровли на отм. +2.650					Метал Профиль Хаус

Узел устройства свесов

3 (11)



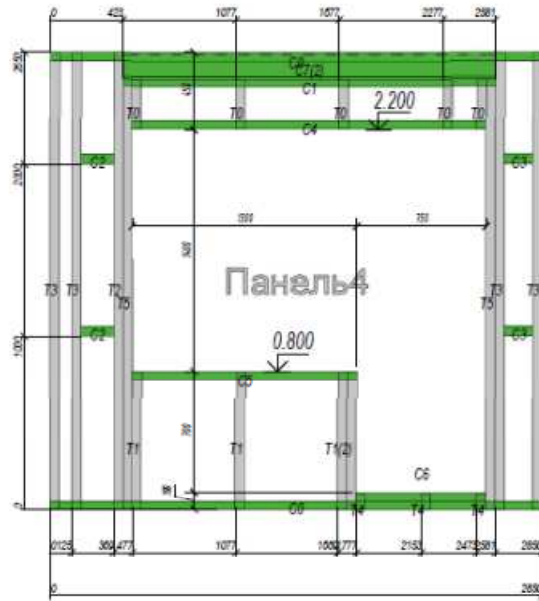
Узел крепления свесов



1. Крепление свесов устройт с помощью уголка 90x90x2
2. Спецификация см. лист 05

КМ						
Дачный домик						
№ п/п	Кол-во	Сорт	И/Д	Полка	Длина	Заметки
1						
2						
3						
4						
5						
6						
7						
8						
9						
10						
11						
Узел устройства свесов						"Испол. Подряд. Кварт"

### Панель 4



Поз	Кол-во	Тип	Цена
C0	2	ПН 150-50-1.0	2849.88
C1	1	ПН 150-50-1.0	2157.98
C2	2	ПС 150-54-1.0	189.59
C3	2	ПС 150-54-1.0	181.54
C4	1	ПН 150-50-1.0	2050.08
C5	1	ПН 150-50-1.0	1298.97
C6	1	ПН 150-50-1.0	750.11
C7	2	ПС 150-54-1.2	2157.98
T0	5	ПС 150-54-1.0	293.83
T1	4	ПС 150-54-1.0	793.7
T2	1	ПС 150-54-1.0	2647.49
T3	4	ПС 150-54-1.0	2643.53
T4	3	ПС 150-54-1.0	93.88
T5	2	ПС 150-54-1.0	2493.57

#### Примечания:

1. При сборке панелей использовать саморезы 4.2x16 по DIN 7504
2. При сборке панелей установить блоки из соответствующего типоразмера профиля телескопной I-10mm в начале и конце панели. С шагом по высоте 1000mm крепить через уголок 90x90x12 I-90mm.
3. Стойки "оптика к оптике" крепить саморезом 4.2x16 в 88д ряду с шагом 300mm по высоте, стойки в "карабеньку" крепить полосой 90x4x0.8 по 4 самореза с шагом 300mm по высоте с двух сторон.
4. Болгарить полосу 80x10 с обеих сторон.
5. Надвижные перемычки крепить с обеих сторон через уголок 90x90x12 I-90mm саморезами 4.2x16 по 6 шт. в перемычку и в стойку.
6. Предусмотреть укрепление закрытых полостей при сборке панелей.
7. В панели с дверными проемами в проеме заложить доску для крепления кароба.

						КМ		
						Дочный договор		
№	Конт.	Смет.	ИД	Панель	Дата	Стор.	Стор.	Стор.
Субподрядчик	Сторона					РД	16	
ИП								
ИП								
Имя	Имя							
Подпись	Подпись					Панель 4	"История Профиль-Класс"	